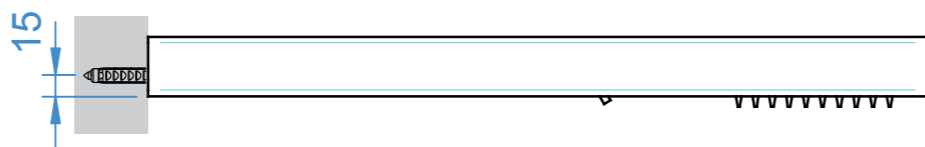
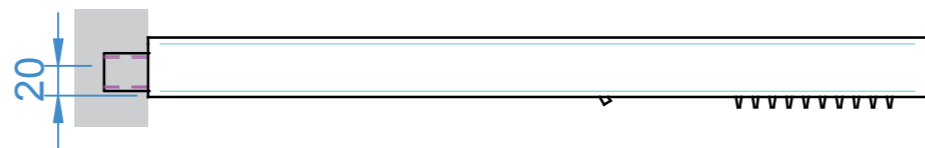
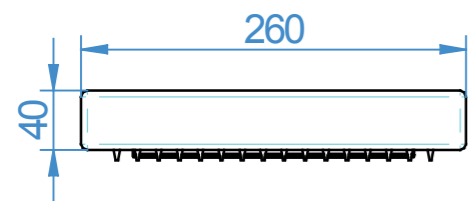
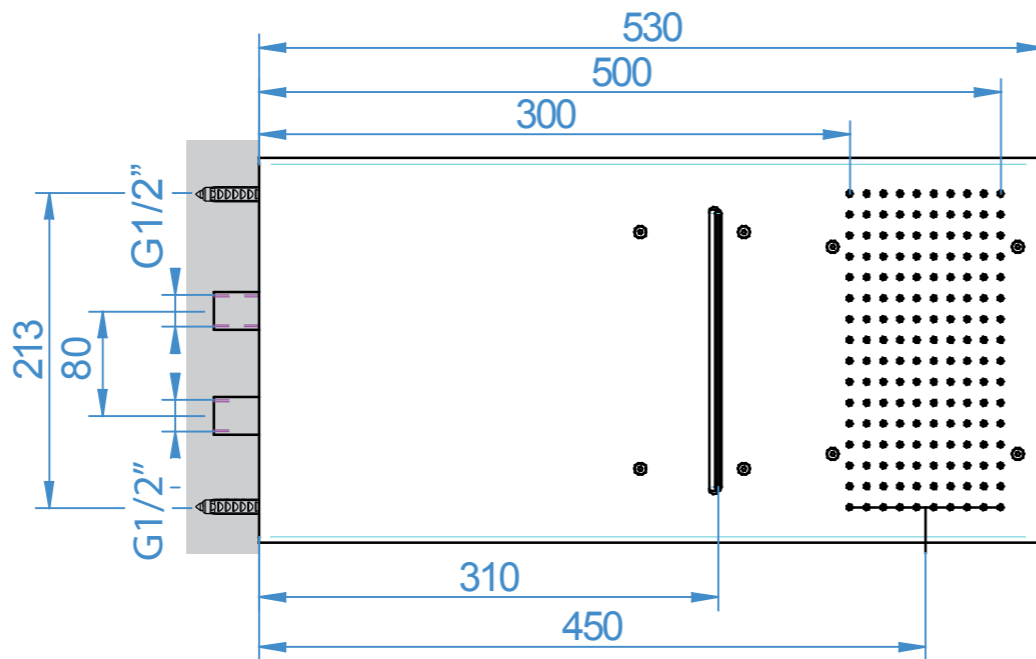
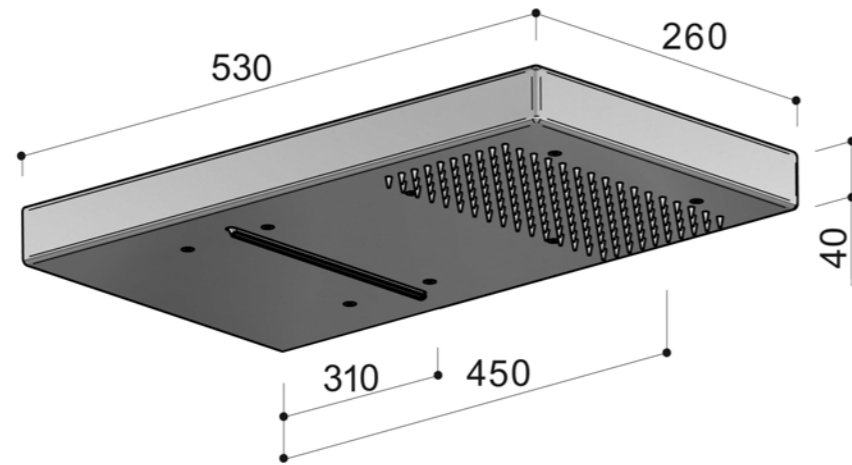


# fontealta

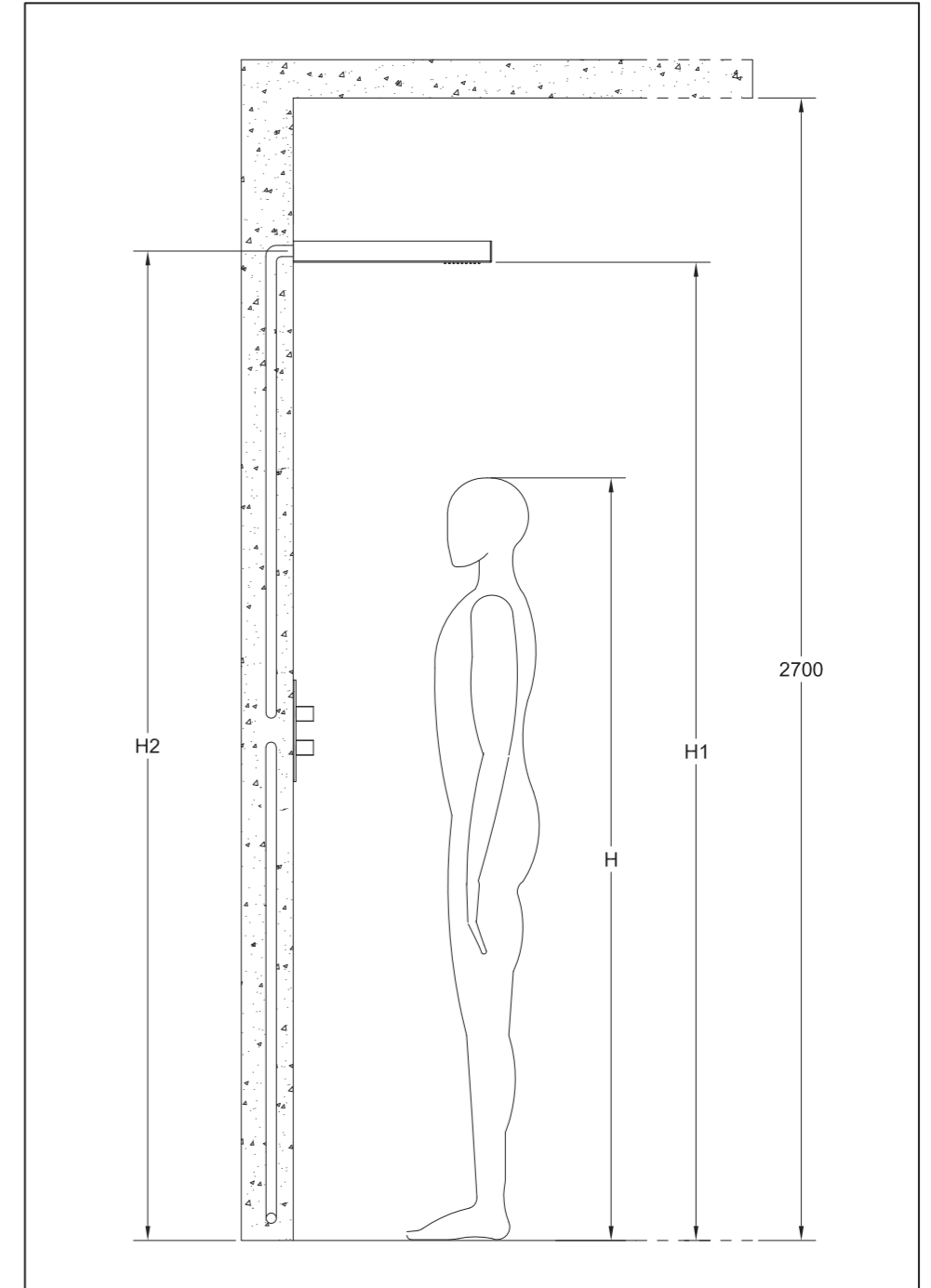
in & out steel concept

## waterline SA300 SC

BRACCIO DOCCIA IN&OUT, CON GETTO A CASCATA E SOFFIONE INTEGRATO 220X110 MM  
 SHOWER ARM IN&OUT, WITH CASCADE SHOWER AND 220X110 MM CONCEALED SHOWERHEAD  
 BRÁS DE DOUCHE IN&OUT, AVEC POMME DE DOUCHE CASCADE ET POMME DE DOUCHE INTÉGRÉE 220X110 MM  
 BRAZO DE DUCHA IN&OUT, CON DUCHA DE CASCADA Y ROCIADOR INTEGRADO 220X110 MM  
 WANDBRAUSE IN&OUT, MIT WASSERFALL UND 220X110 MM INTEGRIERTER KOPFBRAUSE



### INDICAZIONI PER L'INSTALLAZIONE INDICATIONS FOR INSTALLATION INDICATIONNE POUR L'INSTALLATION INSTALLATIONSANWEISUGEN INDICACIONES PARA LA INSTALACIÓN



H [mm]	H1 [mm]	H2 [mm]	H3 [mm]
1600	2100 ÷ 2200	H1 + 25	H1 + 30
1700	2100 ÷ 2200		
1800	2200 ÷ 2300	H1 + 25	H1 + 30
1900	2300 ÷ 2400		

**H** = Statura cliente - Customer height - Hauteur client - Größe des Kunden - Altura cliente  
**H1** = Altezza consigliata - Recommended height - Hauteur conseillée - Empfohlene Höhe - Altura aconsejada  
**H2** = Altezza presa acqua - Water inlet height - Hauteur prise eau - Höhe des Wasserauslaufs - Altura toma de agua  
**H3** = Altezza foratura per fissaggio - Height of drilling for fastening - Hauteur perçage pour fixation - Höhe der Bohrungen für die Fixierung - Altura de horadación para la fijación