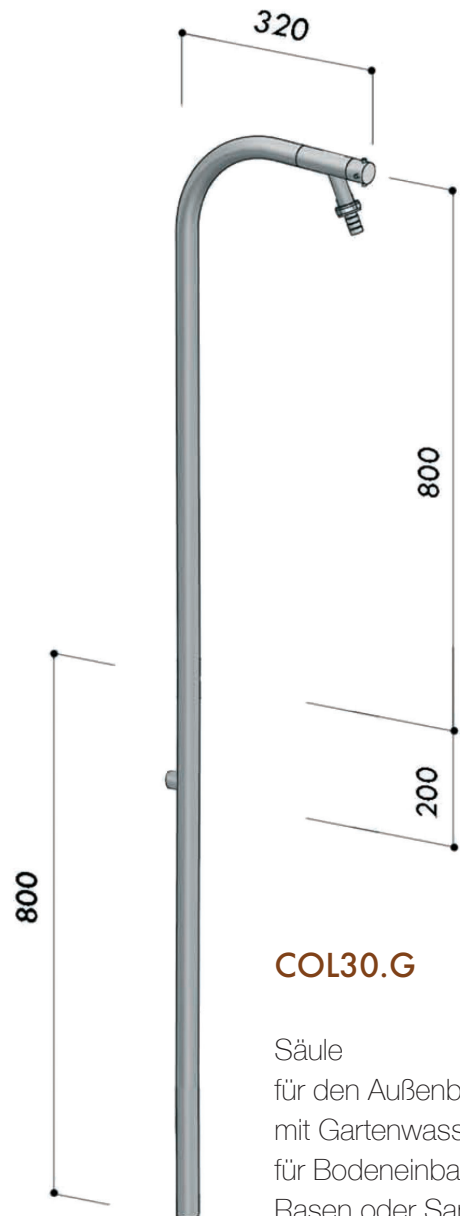


INSTALLATIONSANLEITUNG UND WARTUNG

SPRING GARDEN



COL30.G

Säule
für den Außenbereich,
mit Gartenwasserhahn,
für Bodeneinbau auf
Rasen oder Sand.

Für alle Fontealta Duschsäulen wird nichtrostender V4A Edelstahl verwendet.

INSTALLATION MUSS DURCH EINE AUTORISIERTE FACHPERSON ERFOLGEN!

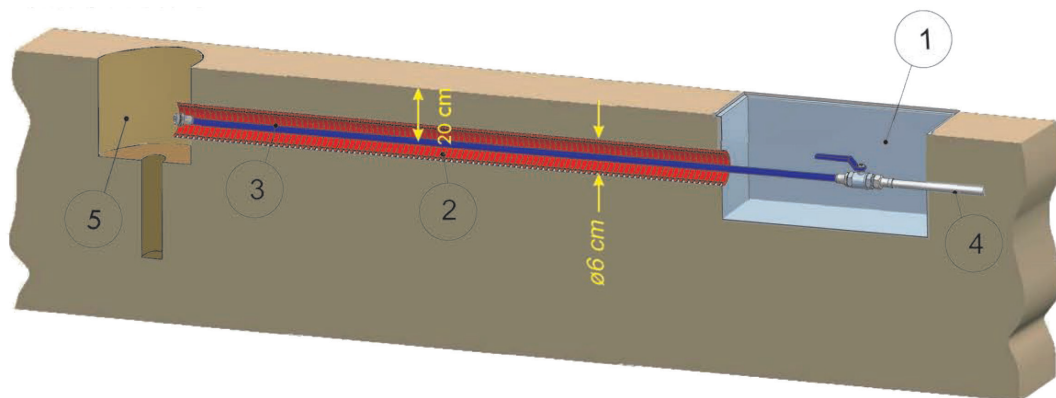
INSTALLATIONSANLEITUNG UND WARTUNG

SPRING GARDEN

VORBEREITUNGEN

1. Im Vorfeld der Installation empfehlen wir einen separaten Schacht für einen Absperrhahn einzurichten. Er sollte eine angemessene Größe für die Inspektion der Wasserleitung erhalten. Ebenso empfehlen wir den Vorsatz eines Filters. Wassersäulen, die mit einem selbstschließenden Ventil ausgestattet sind, *erfordern* im Wasserzufluss die Installation eines zusätzlichen Filters. Nur so ist die Herstellergarantie gewährleistet.
2. Wegführend vom Absperschacht installieren Sie einen Installationskanal mit einem Durchmesser von 6cm. Die Oberkante sollte sich mindestens 20cm unter der Erdoberfläche befinden.
3. Installieren Sie ein Wasserversorgungsrohr aus Polyethylen/Polypropylen (oder einem ähnlichen Material) das mit einem 1/2"-Außengewinde abschließt.
4. Spülen Sie die Versorgungsleitung sauber aus.
5. Graben Sie ein Loch in den Boden, das breit genug ist, um die Verbindung zwischen Säule und Wasserversorgung zu ermöglichen.

Hinweis: Die Wasserzulaufkupplung befindet sich am Säulenschaft auf der gegenüberliegenden Seite des Wasserhahns.



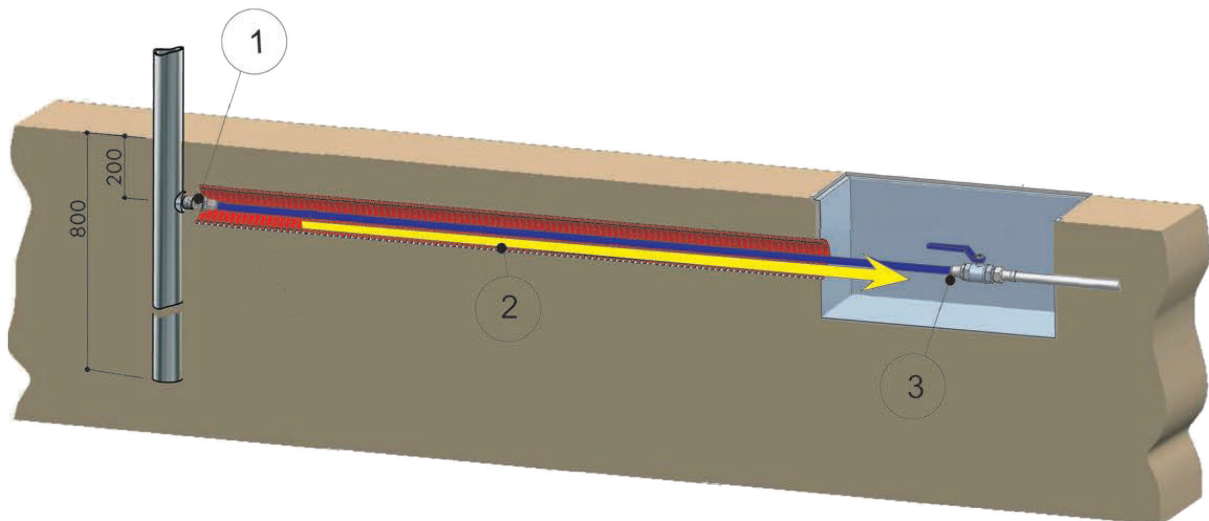
COL30.G

INSTALLATIONSANLEITUNG UND WARTUNG

SPRING GARDEN

INSTALLATION

1. Schließen Sie die Wasserversorgung an das 1/2" Gewinde am Säulenschaft an, etwa 200 mm vom Boden entfernt.
2. Schieben Sie das Versorgungsrohr in das Wellrohr hinein.
3. Schließen Sie das Ende der Versorgungsleitung an das Absperrventil an, das innen im Inspektionsschacht installiert ist.
4. Installieren Sie den Absperrhahn indem Sie die beiden M5-Dübel mit dem mitgelieferten Inbusschlüssel festziehen. (siehe Seite 4)
5. Überprüfen Sie die Dichtigkeit indem Sie die Wasserzufuhr geschlossen halten.
- 6.. Platzieren Sie die Säule.
Graben Sie sie ein oder installieren Sie die Säule mit einem leichten Fundament. Überprüfen Sie die vertikale Ausrichtung mit einer Wasserwaage.



INSTALLATIONSANLEITUNG UND WARTUNG

SPRING GARDEN

WARTUNG UND REINIGUNG

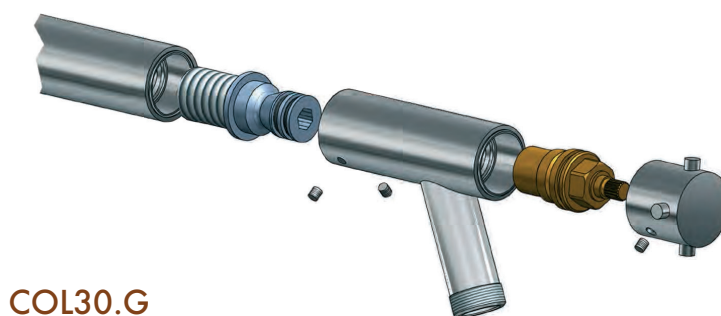
Demontage der äußeren Teile bei saisonaler Nutzung

Bei saisonaler Nutzung der Gartensäule wird eine vollständige Demontage und Reinigung aller demontierbaren Teile empfohlen. Folgen Sie der Installationsanleitung rückwärts.

Sollte dies nicht möglich sein, gehen Sie wie folgt vor:

1. Schließen Sie den Absperrhahn im Inspektionsschacht.
2. Entfernen Sie die Wasserleitung vom Absperrhahn.
3. Öffnen Sie den Absperrhahn bis Anschlag und stellen Sie sicher, dass kein Wasser zurückbleibt.

Folgen Sie den folgenden Zeichnungen:



COL30.G

Regelmäßige Wartung

Waschen Sie die Säule mit sauberem Wasser regelmäßig ab (wenn möglich mit einem Hochdruck Wasserstrahl), um die polierte Oberfläche des MX-Finish hell zu halten oder die Streifen bei gebürstetem BX-Finish zu reinigen. Nach dem Waschen sorgfältig abtrocknen.

Entfernen Sie regelmäßig salzhaltige Ablagerungen, Kalk- und Oxidflecken; reinigen Sie Hohlräume, Kupplungen, Ziehköpfe usw.

Verwenden Sie nur weiche Tücher. Im Falle einer gebürsteten Ausführung folgen Sie der Streifenrichtung. Reinigen Sie die Duschsäule mindestens einmal pro Jahr mit Reinigungsmitteln, die speziell für rostfreien Stahl geeignet sind. Unter Beachtung der Herstelleranweisungen polieren.

vermeiden Sie: Scheuertücher, pulverförmige Reinigungsmittel, säurehaltige Reinigungsmittel

An Standorten mit aggressiven Umwelteinflüssen (Küstennähe) empfehlen wir die Oberfläche der Duschsäule mindestens dreimal pro Saison zu reinigen und zu polieren.